

APR 22/40

REVERSIERBARE RÜTTELPLATTE



SCHNELL UND STARK IN STEIGUNGEN

Das geringe Gewicht und die schmale Arbeitsbreite machen die APR 22/40 zur idealen Maschine für beengte Arbeitsbereiche. Mit einer Arbeitsbreite von nur 40 cm und einem Gewicht von 100 Kilogramm mit Benzinmotor bzw. 118 Kilogramm mit Dieselmotor kommt diese Maschine auf engstem Raum zurecht. Ihr ausgeprägtes Max. Steigfähigkeit und der gute Vortrieb machen die APR 22/40 zur idealen Maschine für eine Vielzahl von Anwendungsbereichen.

PRODUKTIVITÄT

Herausragende Verdichtungsleistung

Starke Vibrationseinheit erzeugt eine hohe Verdichtungsleistung für die schnelle und gleichmässige Verdichtung.

Unvergleichlich schnell

Ausgewogene Grundplatte sorgt für maximale Wendigkeit und Arbeitsgeschwindigkeit.

Hydrostatische Steuerung

Leichtgängige und präzise Lenkung auch in engen Bereichen.

ERGONOMIE

Vibrationsarmer Führungsbügel

Geringe HAV-Werte unter $2,5 \text{ m/s}^2$ schützen den Bediener und lassen uneingeschränktes Arbeiten zu.

Bedienkomfort

Der ergonomisch optimierte Führungsbügel ermöglicht lange Arbeitsschichten ohne Ermüdungserscheinungen.

Sicherer Transport

Maschine lässt sich schnell und sicher für den Transport sichern.

WARTUNGSFREUNDLICHEKEIT

Werkzeugfreie Routinewartung

Rasche und einfache tägliche Inspektion.

Einfache Wartung

Wartungsstellen sind schnell und einfach zugänglich.

Schutzrahmen und Abdeckungen

Schützt alle wichtigen Bauteile vor Schäden auf der Baustelle oder während des Transports.

EINSATZBEREICHE

- Bodenverdichtung
- Strassen- und Gleisbau
- Verdichtung von engen Stellen, Gräben und unwegsamen Bereichen
- Garten- und Landschaftsbau
- Fundamentarbeiten
- Asphaltarbeiten (mit Wassertank und Berieselungsanlage)
- Empfindliche Oberflächen (optional mit Pflastermatten zum Schutz der Pflastersteine)

AMMANN

TECHNISCHE ANGABEN
APR 22/40 REVERSIERBARE RÜTTELPLATTE

ABMESSUNGEN UND GEWICHT

	BENZIN	DIESEL
MASCHINENGEWICHT	100 kg	118 kg
MASCHINENGEWICHT (MIT SONDERAUSSTATTUNG)	109 kg	130 kg
A GRUNDPLATTENLÄNGE	254 mm	254 mm
B MASCHINENLÄNGE	600 mm	600 mm
C MIT BÜGEL	1140 mm	1140 mm
D MASCHINENHÖHE	625 mm	725 mm
E BÜGELHÖHE (IM ARBEITSMODUS)	1000 mm	1000 mm
F BÜGELHÖHE (IM TRANSPORTMODUS)	1180 mm	1180 mm
G MASCHINENBREITE	400 mm	400 mm

MOTOR

MOTOR	Honda GX 160	Hatz 1B20
KRAFTSTOFF	Benzin	Diesel
MOTORLEISTUNG BEI U/MIN	3,6 kW (4,8 PS) / 3600	3,1 kW (4,2 PS) / 3000
KRAFTSTOFFVERBRAUCH	1,4 l/h	0,9 l/h

VERDICHUNGSLEISTUNG

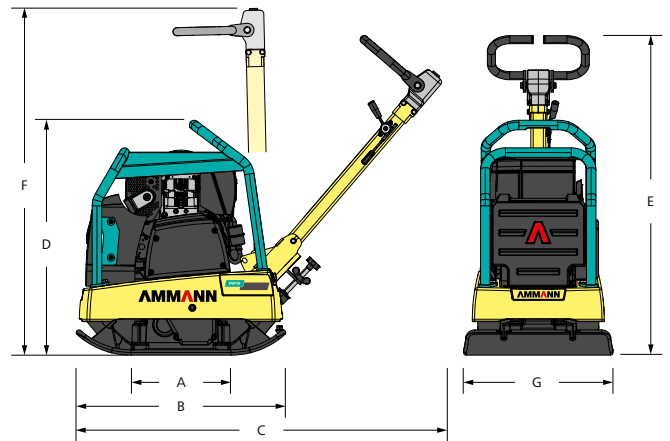
MAX. VIBRATIONSFREQUENZ	98 Hz	98 Hz
MAX. ZENTRIFUGALKRAFT	23 kN	23 kN
ARBEITSFLÄCHE	528 m ² /h	504 m ² /h
SPEZ. ANPRESSDRUCK	22,6 N/cm ²	22,6 N/cm ²
AMPLITUDE	0,9 mm	0,9 mm

SONSTIGES

HAND-ARM-VIBRATION	< 2,5 m/s ²	< 2,5 m/s ²
GESCHWINDIGKEIT	22 m/min	21 m/min
KRAFTSTOFFTANK	3,1 l	3,0 l
MAX. STEIGFÄHIGKEIT	35 %	35 %
MAX. SCHRÄGLAGE ZU ALLEN SEITEN	20°	30°
WASSERTANK	-	7,6 l

STANDARD AUSSTATTUNG

- Robuster Schutzrahmen mit zentraler Ein-Punkt-Aufhängung
- Vibrationsgedämpfter Führungsbügel
- Leistungsstarker und zuverlässiger Benzin- oder Dieselmotor
- 2-Wellen-Erreger mit langen Serviceabständen
- Gut geschützte, robuste Fliehkraftkupplung und verschleissbeständiger Keilriemen
- Auf drei Jahre verlängertes Garantieprogramm



SONDERAUSSTATTUNG

- Pflastermatten für das Einrütteln von Pflastersteinen, werkzeugfrei montierbar
- Transporträder
- Wassertank und Berieselungsanlage (nur für Dieselmotoren)
- Betriebsstundenzähler